

Deflector YAMAHA Kodiak, YK-18 model
PLEASE STORE WITH A.T.V. MANUAL
Read all instructions prior to assembly

Mounting

1. Install both anti-reflection foam pads on each side of the headlight housing. Adjust brake tube as shown on picture



2. Install the left and right, brackets, the two 4 holes clamps, the 4 conic washers and the two lower brackets.



Important: do not tighten hardware immediately (see pictures)

3. With the assistance of another person, place the base of the deflector centering the ATV headlight, then, install the screws to hold the brackets, adjust the upper bracket at the same height and the same degree. Before tightening the hardware turn the handlebars to the left to ensure that disengagement switch does not touch the base of the windshield.

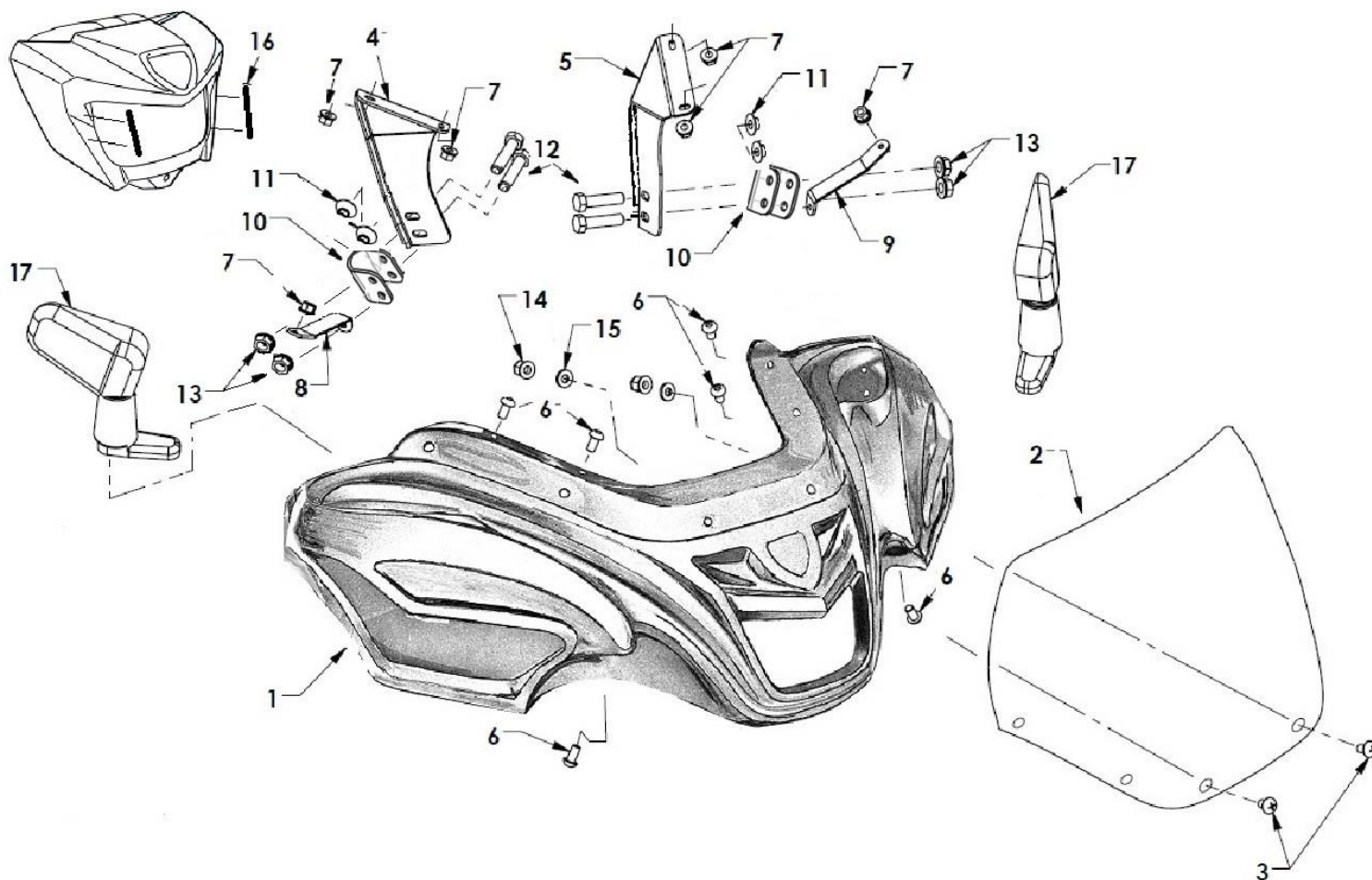


Warranty

Vip-Air Inc reserves the right to repair or replace free of charge, parts judged to be defective due to manufacturing or raw material defects with the part of choice. **VIP-AIR** also reserves the right to judge if the cause of damage is due to abusive use on behalf of the consumer either through improper maintenance or handling. VIP-AIR is not associated with any ATV Brand

Parts Yamaha Kodiak YK-18 Model windshield

Ref.	Number	Description	Qty
1	According to color	Deflector color base YK-18 model	1
2	51-YG-16	6 Holes 14" clear windscreen	1
3	54-VIPA-1	Domed head bolt 1/4" 20 NCX 5/8" L	6
4	51-YK-5	Upper left support	1
5	51-YK-6	Upper right support	1
6	51-999-37	Pan head screw 1/4 - 20 NC x 1/2" LG	6
7	51-999-35	Flange nut 1/4 - 20 NC	6
8	51-YK-7	Lower right support	1
9	51-YK-8	Lower left support	1
10	51-999-28	Black u-clamp 2" (4 holes)	2
11	51-999-12	Aluminium conic washer	4
12	51-999-39	Hex bolt 3/8" NC x 1 3/4" LG	4
13	51-999-22	Washer of blocking notched (flange nut) 3/8" NC	4
14	54-VIPA-2	1/4" 20NC cap nut	6
15	54-116125-001	Rubber washer	6
16	51-999-81	Anti reflective foam pad	2
17	51-20565	Right & left mirrors kit	1



Vip-Air inc. 10, Rte Pépin, St-Éphrem, Qc, Canada, G0M 1R0 admin@vip-air.com

Déflecteur Yamaha Kodiak Modèle YK-18

À CONSERVER AVEC LE MANUEL DU VTT QUAD

Lire toutes les instructions avant l'installation

Montage

1. Installer les deux coussinets mousse antireflet un de chaque côté sur le boîtier du phare. Ajuster l'angle du tube à frein tel que présenter sur les photos



2. Installer les supports gauches et droits, les 2 collets 4 trous (ouverture vers l'avant du VTT) les 4 rondelles coniques et les deux supports inférieurs



Important : ne pas serrer la quincaillerie immédiatement. (Voir photos)

3. Avec l'aide d'une autre personne positionner la base du déflecteur en le centrant au phare du VTT, ensuite installer les vis pour le maintenir aux supports, ajuster les plaques supérieures à la même hauteur et au même degré. Avant de serrer la quincaillerie tourner les guidons vers la gauche afin de vous assurer que le sélecteur le débrayage ne touche pas à la base du pare-brise



Garantie

Vip-Air inc se réserve le droit de réparer ou de remplacer sans frais, à leur choix, toute pièce jugée défectueuse en raison d'un vice de matériaux ou de fabrication. Elle se réserve aussi le droit de déterminer si une mauvaise utilisation en a été la cause, soit par manque d'entretien, mauvaise utilisation ou une utilisation abusive de la part du client. VIP-AIR n'est associé à aucune marque de VTT

Pièces Pare-Brise Yamaha Kodiak Modèle YK-18

Ref.	# Numéro	Description	Qtée
1	# selon la couleur	Base de déflecteur modèle YK-18	1
2	51-YG-16	Visière Claire 6 trous 14"	1
3	54-VIPA-1	Boulon 1/4" 20 NCX 5/8" L	6
4	51-YK-5	Support supérieur Gauche	1
5	51-YK-6	Support supérieur Droit	1
6	51-999-37	Vis à tête ronde à 6 pans creux 1/4" X 5/8" lg	6
7	51-999-35	Écrou nylon lock nut 1/4 "	6
8	51-YK-7	Support inférieur Droit	1
9	51-YK-8	Support inférieur Gauche	1
10	51-999-28	Collet 2" noir texturé 4 trous	2
11	51-999-12	Rondelles conique aluminium	4
12	51-999-39	Boulon hex 3/8" X 1 3/4"	4
13	51-999-22	Écrou à rebord 3/8"	4
14	54-VIPA-2	Écrou 1/4" 20 nc zinc à tête bombée	6
15	54-116125-001	Rondelle de caoutchouc	6
16	51-999-81	Mousse antireflet	2
17	51-20565	Ensemble de miroirs Gauche & Droit	1

