

Deflector POLARIS SPORTSMAN PS-05
PLEASE STORE WITH A.T.V. MANUAL
Read all instructions prior to assembly

Vip-Air inc © All rights reserved Vip-Air inc

Thank you for choosing **Vip-Air**; our deflectors are manufactured with high quality composite materials. The polycarbonate windshield remains flexible even at temperatures up to minus 35° C (-30° F), the frame is light and resistant, colored with a brilliant glossy finish resistant to ultraviolet rays; the brackets are manufactured for fast and easy installation and for maximum grip on the handlebars.

⚠ WARNING: Never place decals directly onto visor as they could affect visibility and cause accidents.

⚠ WARNING: When transporting the A.T.V. in an open trailer or pick-up, place the front of the A.T.V. in the same direction as you drive. Placing the vehicle in the opposite direction, may cause your deflector to fly off and cause accidents.

⚠ WARNING: The use of a deflector does not minimize the importance of always wearing an approved helmet.

Mounting

NOTE: Place the deflector on a clean surface so as not to cause scratch marks.

1. Install the upper left and right supports (FIGURE 1, # 1) to the base of the deflector, after install the lower left and right supports (FIGURE 1, # 2) with the bottom socket screw 1/4 - 20 NC x 5/8" LG (FIGURE 1, # 3).

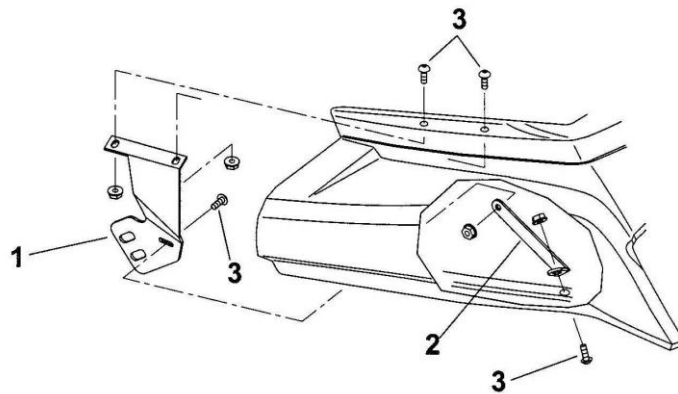


Figure 1

2. Install the u-clamps (FIGURE 2, # 1) on the ATV's Handlebars (FIGURE 2, # 2) the opening of the u-clamps has to be install in Direction as shown (FIGURE 2)
3. Install the two Hex bolts 3/8" NC x 1 3/4" LG in each lower hole of the black u-clamps (FIGURE 2, # 3).
4. now install the two others Hex bolts 3/8" NC x 1 3/4" LG in the upper hole of the u-clamps (FIGURE 2, # 4) while placing the conic washers (FIGURE 2, # 5) to the interior of the u-clamps (FIGURE 2, # 1).
5. Install the anti-vibration contour (FIGURE 3, # 1) to the exterior light contour (FIGURE 3, # 2).

NOTE: Be careful the anti-vibration has to be place on the flat face of the light contour.

6. Now that the upper supports (FIGURE 2, # 6) are install on the base of the deflector, fix them to the u-clamps (FIGURE 2, # 1) and tighten the nuts slightly (FIGURE 2, # 7) it will help to adjust.

NOTE: Be sure that your anti-vibration contour is well moulded to the ATV's light box to eliminate the vibrations and the reflection of the light

7. For an optimal installation, the cut out of the deflector as to be at 2mm (1/16") from the light box.
8. Make a final verification that everything is installed in the right place and that the bolts are well tightened.

NOTE: The deflector should not touch at the light box, because the vibrations will do some damage and it won't help you to adjust it.

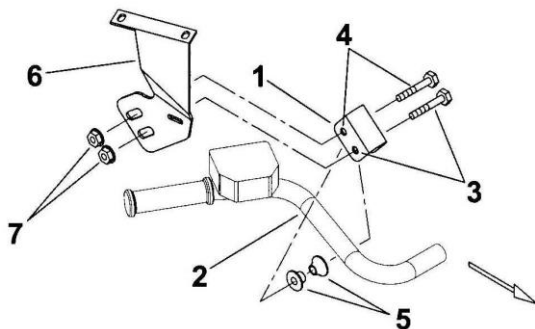


Figure 2

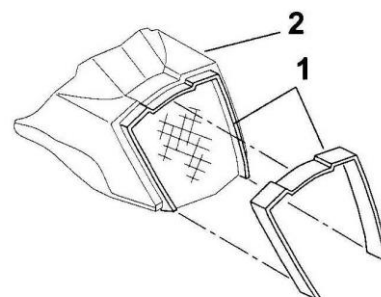


Figure 3

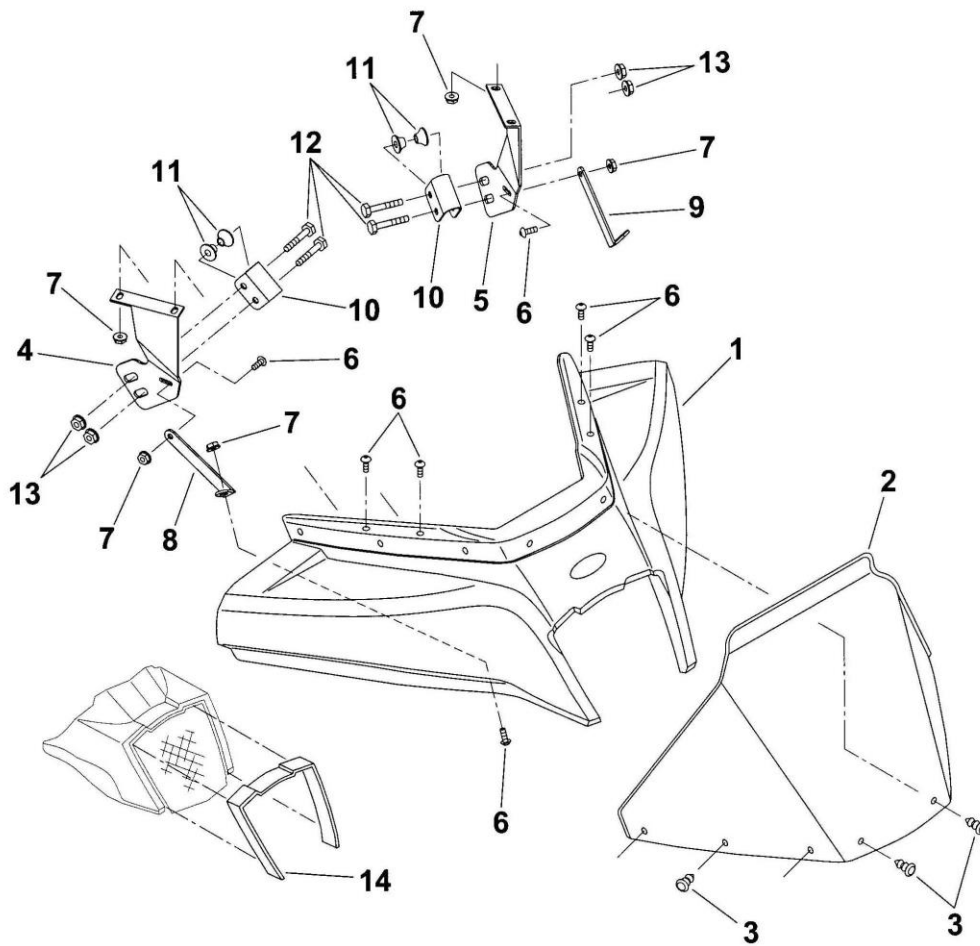
Warranty

Vip-Air inc reserves the right to repair or replace free of charge, parts judged to be defective due to manufacturing or raw material defects with a part of choice. **VIP-AIR** also reserves the right to judge if the cause of damage is due to abusive use on behalf of the consumer either through improper maintenance or handling. Vip-Air inc. is not affiliated to any ATV marks

Parts

Deflector POLARIS SPORTSMAN PS-05

Ref.	# Number	Description	Qty.
1	# according to color	Deflector base	1
2	51-993	Clear windshield (13" STD)	1
3	51-999-01	Push clips	8
4	51-999-65	Upper right support	1
5	51-999-67	Upper left support	1
6	51-999-37	Bottom socket round cap screws with 6 hollow sides 1/4 - 20 NC x 5/8" LG	8
7	51-999-35	Flange nut 1/4 - 20 NC	8
8	51-999-68	Lower right support	1
9	51-999-69	Lower left support	1
10	51-999-28	Black U-clamps 2 " (4 holes)	2
11	51-999-12	Conic Washers (tape hub washers)	4
12	51-999-39	Hex bolt 3/8" NC x 1 3/4" LG.	4
13	51-999-22	Washer of Blocking notched (flange nut) 3/8" NC	4
14	51-999-74	Anti-vibration contour	1



Also available : Clear windshield 15" # 51-994

Mirrors (right & left)

51-20565

NOTE: It is recommended to install the mirrors from Vip-Air inc.



Vip-Air inc. 25 Avenue Côté St-Éphrem ,Québec, Canada, G0M 1R0 /

For information please contact admin@vip-air.com

Défecteur POLARIS SPORTSMAN Modèle PS-05
À CONSERVER AVEC LE MANUEL DU VTT
Lire toutes les instructions avant l'installation

Vip-Air inc © Tous droits réservés **Vip-Air inc**

Merci d'avoir choisi un produit **Vip-Air**. Nos déflecteurs sont fabriqués avec des composantes de haute qualité, dont la visière en polycarbonate flexible jusqu'à des températures de -35°C (-30°F), une base en matériaux composites robuste et léger, une coloration glacée brillante qui résiste aux rayons ultraviolets; les fixations sont usinées afin d'obtenir une installation rapide et une prise maximale du déflecteur sur le VTT.

⚠ MISE EN GARDE: Ne jamais mettre des autocollants dans la visière, car ils pourraient vous obstruer la vue et causer des accidents.

⚠ MISE EN GARDE: Lorsque vous déplacez le VTT à bord d'une remorque ouverte ou pick-up, placez l'avant du VTT vers le sens du déplacement, car dans le sens contraire le déflecteur peut s'arracher et causer des accidents.

⚠ MISE EN GARDE: Même équipé de déflecteur, vous devez en tout temps porter un casque approuvé.

Montage

NOTE: Placez le déflecteur sur une surface propre pour ne pas l'égratigner.

9. Installez les supports supérieurs gauche et droit (FIGURE 1, # 1) à la base du déflecteur, ensuite installez les supports inférieurs gauche et droit (FIGURE 1, # 2) avec les vis à tête ronde 1/4 - 20 NC x 5/8" LG (FIGURE 1, # 3).

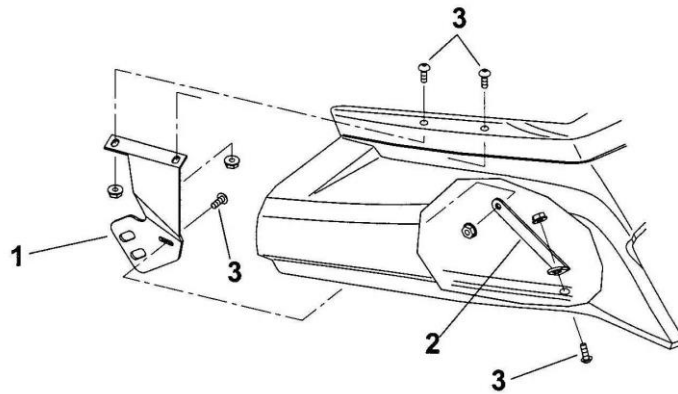


Figure 1

10. Installez les deux collets à 4 trous (FIGURE 2, # 1) sur le guidon (FIGURE 2, # 2) en plaçant leurs ouvertures vers l'arrière du VTT.
11. Introduisez par l'intérieur du guidon deux boulons hex 3/8" NC x 1 3/4" LG dans chacun des trous du bas du collet (FIGURE 2, # 3).
12. Ensuite, introduisez les deux autres boulons hex 3/8" NC x 1 3/4" LG aux trous du haut du collet (FIGURE 2, # 4) tout en plaçant les rondelles coniques (FIGURE 2, # 5) à l'intérieur des collets (FIGURE 2, # 1).
13. Installez le contour anti-vibration (FIGURE 3, # 1) entre le phare et son boîtier (FIGURE 3, # 2).

NOTE: Prenez soin que le contour anti-vibration soit bien appuyé sur la partie plate du phare.

14. Maintenant que les supports supérieurs (FIGURE 2, # 6) sont installés sur la base du déflecteur, fixez-les aux collets (FIGURE 2, # 1) et serrez légèrement les écrous (FIGURE 2, # 7) pour faciliter l'ajustement.

NOTE: Assurez-vous que le contour anti-vibration soit bien placé entre le déflecteur et le boîtier du phare pour éliminer les reflets et vibrations.

15. Pour une installation optimale, l'ouverture du déflecteur doit être à une distance de 2mm (1/16") du phare.

16. Finalement serrez toute la boulonnerie.

NOTE: Le déflecteur ne doit pas être appuyer contre le boîtier du phare, car les vibrations l'endommageraient ce qui empêcherait son ajustement.

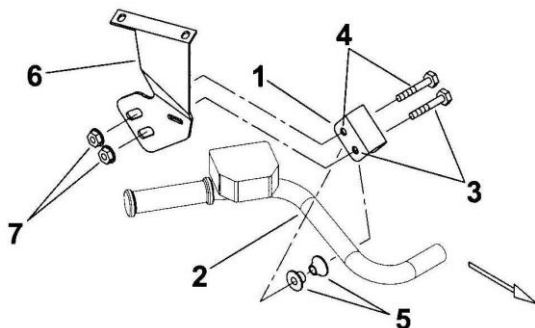


Figure 2

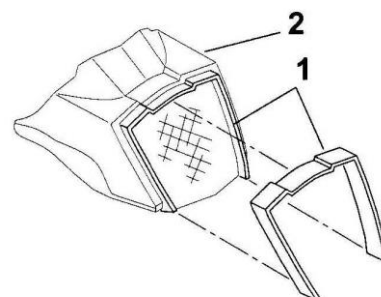


Figure 3

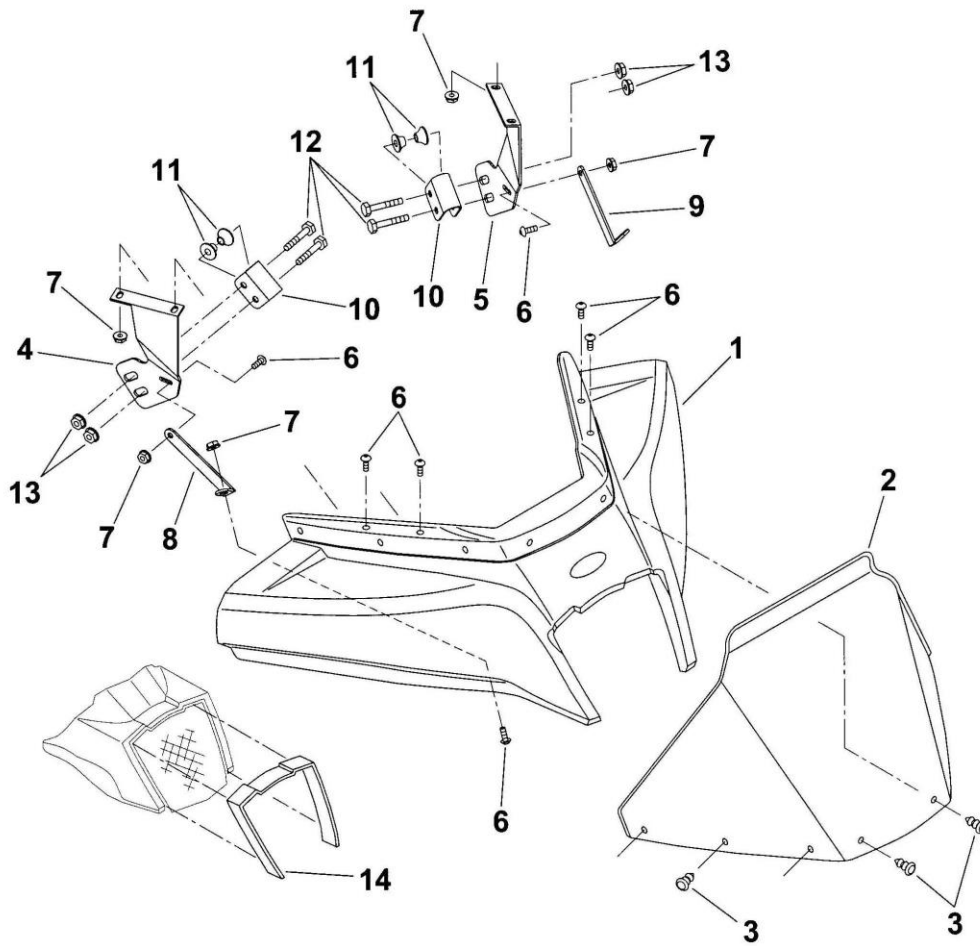
Garantie

Vip-Air inc se réserve le droit de réparer ou de remplacer sans frais, à son choix, toute pièce jugée défectueuse en raison d'un vice de matériau ou de fabrication. Elle se réserve aussi le droit de déterminer si une mauvaise utilisation en a été la cause, soit par manque d'entretien, mauvaise utilisation ou une utilisation abusive de la part du client. Vip-Air inc. n'est pas affilié à aucun fabricant de VTT

Pièces

Défecteur POLARIS SPORTSMAN PS-05

Réf.	# Numéro	Description	Qté.
1	# selon couleur	Base de déflecteur	1
2	51-993	Visière claire (13" STD) 8 trous	1
3	51-999-01	Bouton fixation (sapin)	8
4	51-999-65	Support supérieur droit	1
5	51-999-67	Support supérieur gauche	1
6	51-999-37	Vis à tête ronde à six pans creux 1/4 - 20 NC x 5/8" LG	8
7	51-999-35	Écrou épaulement 1/4 - 20 NC	8
8	51-999-68	Support inférieur droit	1
9	51-999-69	Support inférieur gauche	1
10	51-999-28	Collet 2 " (4 trous)	2
11	51-999-12	Rondelle conique	4
12	51-999-39	Boulon hex 3/8" NC x 1 3/4" LG.	4
13	51-999-22	Écrou épaulement 3/8" NC	4
14	51-999-74	Contour anti-vibration	1



Aussi disponible : Visière claire 15" # 51-994

Miroir (la paire) # 51-20565

NOTE: Il est recommandé d'installer les miroirs vendus par Vip-Air.

